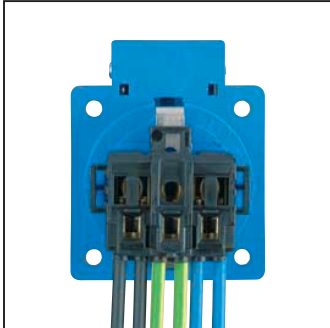
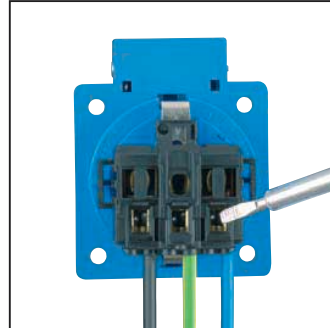


SCHUKO-Einbausteckdosen

2polig + \oplus , 16 A 250 V, nach DIN 49440
mit schraubenlosen Klemmen



Die Anschlussklemmen sind als Doppelklemmen für Querschnitte bis 2,5 mm² zum Durchverdrahten ausgelegt.

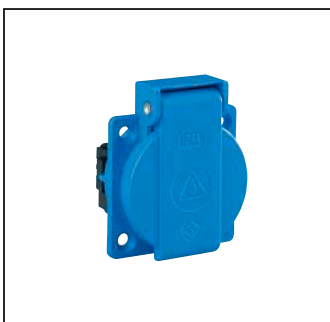


Durch Drücken der Klemme mittels Schraubendreher wird der Leiter gelöst.

Anschließbare Leiter für schraubenlose Klemmen.

Mit Zuordnung der entsprechenden Vorsicherung können auch Leiterquerschnitte von 0,75 bis 1 mm² verdrahtet werden.

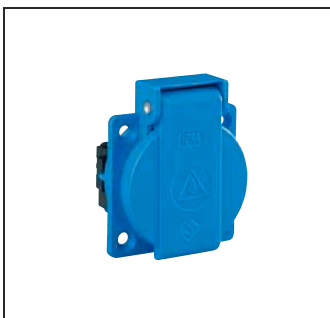
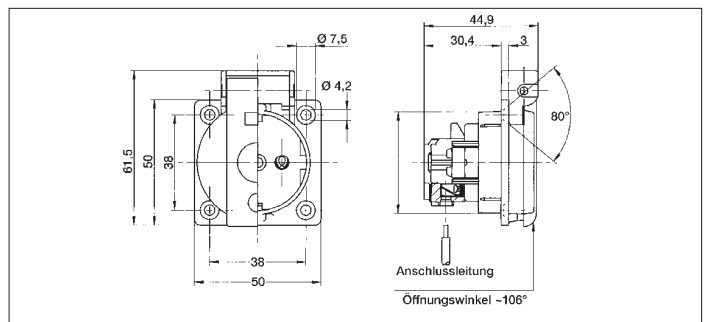
<p>Erforderliche Abisolierlänge und Stiftlänge bei Kabelschuhen 10 bis 12 mm</p>	<p>Flexible Leiter 1,5 mm² bis 2,5 mm² mit Stiftkabelschuhen</p>
<p>Massive Leiter 1,5 mm² bis 2,5 mm²</p>	<p>Flexible Leiter 1,5 mm² bis 2,5 mm²</p>
<p>Flexible Leiter 1,5 mm² bis 2,5 mm² mit Aderendhülse, gasdicht vercrimp</p>	<p>Flexible Leiter 1,5 mm² bis 2,5 mm² ultraschallverschweißt</p>



Einbausteckdose

Thermoplast
Flanscbefestigung IP 44

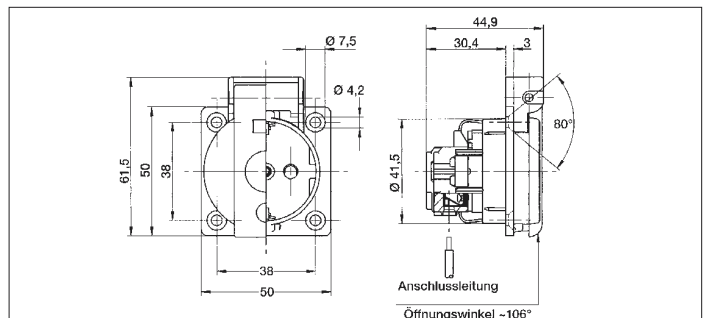
Farbe	Art.-Nr.	Gewicht g/Stück	Verp.-Einheit
schwarz	1361100	38	20
rot	1361140	38	20
blau	1361150	38	20
grau	1361160	38	20



Einbausteckdose

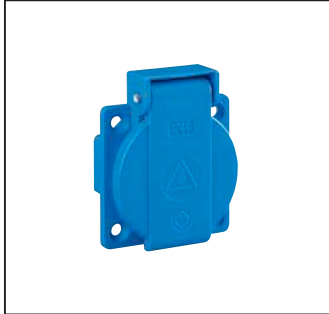
Thermoplast
Flanscbefestigung IP 44
mit erhöhtem Berührungsschutz (Kinderschutz)

Farbe	Art.-Nr.	Gewicht g/Stück	Verp.-Einheit
schwarz	1362100	38	20
rot	1362140	38	20
blau	1362150	38	20
grau	1362160	38	20



SCHUKO-Einbausteckdosen

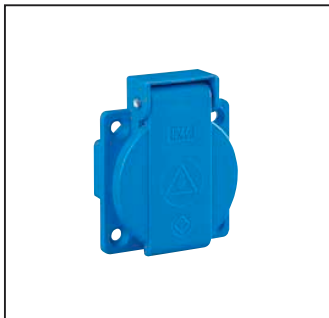
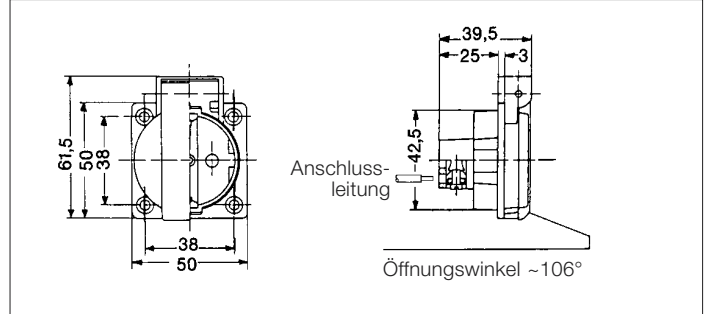
2polig + ⊕, 16 A 250 V, nach DIN 49440



Einbausteckdose

Thermoplast
Flanschbefestigung IP 44

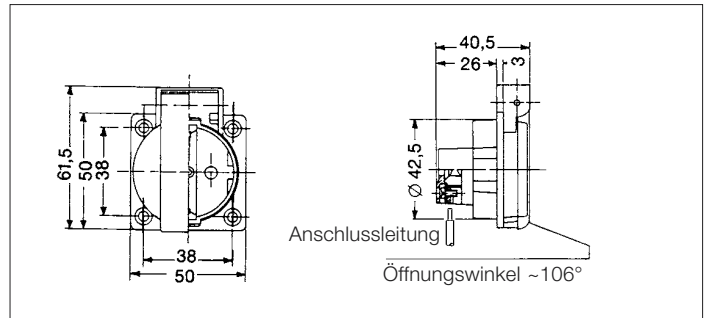
Farbe	Art.-Nr.	Gewicht g/Stück	Verp.-Einheit
schwarz	1461000	38	100
rot	1461040	38	100
blau	1461050	38	100
grau	1461060	38	100



Einbausteckdose

Thermoplast
Flanschbefestigung IP 44

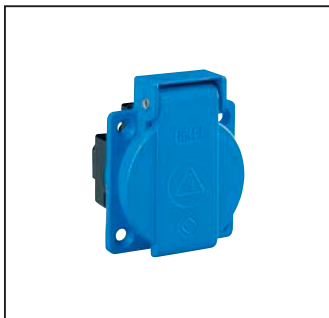
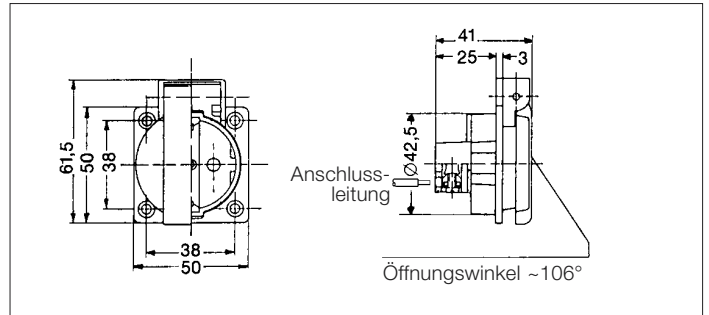
Farbe	Art.-Nr.	Gewicht g/Stück	Verp.-Einheit
schwarz	1461100	38	100
blau	1461150	38	100
grau	1461160	38	100



Einbausteckdose

Thermoplast
Flanschbefestigung IP 44
mit Dichtung im Klappdeckel

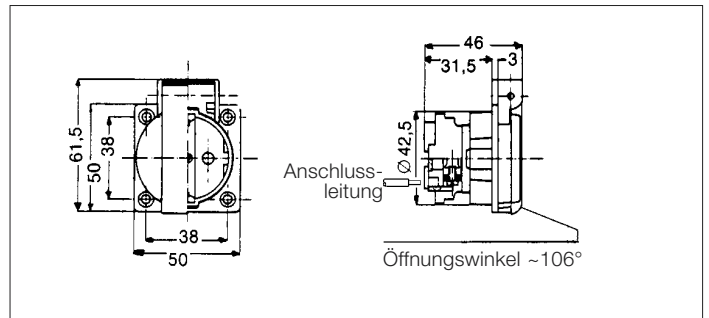
Farbe	Art.-Nr.	Gewicht g/Stück	Verp.-Einheit
blau	1461155	44	20



Einbausteckdose

Duroplast-Sockel
Flanschbefestigung IP 44

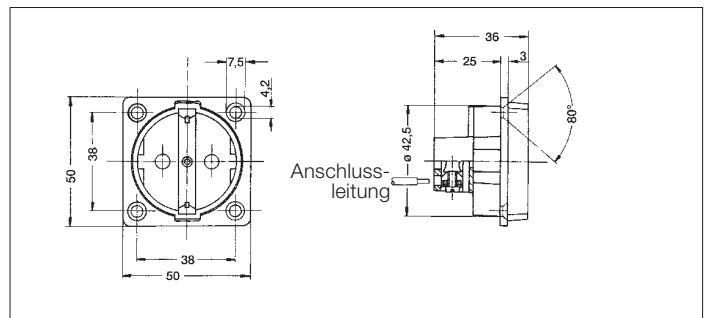
Farbe	Art.-Nr.	Gewicht g/Stück	Verp.-Einheit
blau	1461450	38	20
grau	1461460	38	20



Einbausteckdose

Thermoplast
Flanschbefestigung

Farbe	Art.-Nr.	Gewicht g/Stück	Verp.-Einheit
schwarz	1461300	29	100
blau	1461350	29	100
grau	1461360	29	100



SCHUKO-Einbausteckdosen

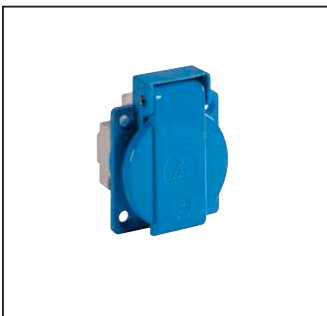
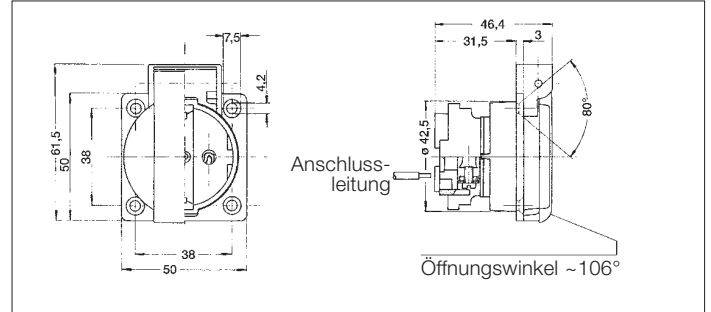
2polig + ⊕, 16 A 250 V, nach DIN 49440



Einbausteckdose

Duroplast-Sockel
Flanschbefestigung IP 44 ⚡
mit erhöhtem Berührungsschutz
(Kinderschutz)

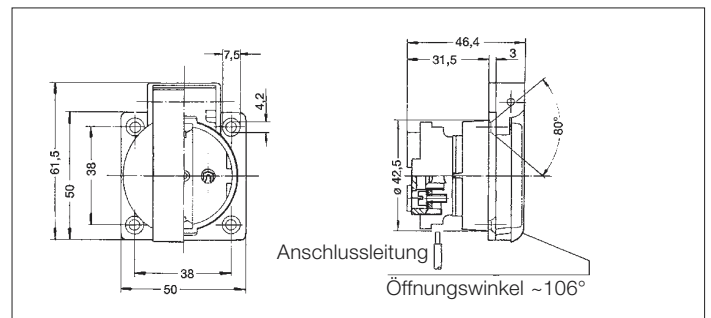
Farbe	Art.-Nr.	Gewicht g/Stück	Verp.- Einheit
blau	1462050	38	20



Einbausteckdose

Duroplast-Sockel
Flanschbefestigung IP 44 ⚡
mit erhöhtem Berührungsschutz
(Kinderschutz)

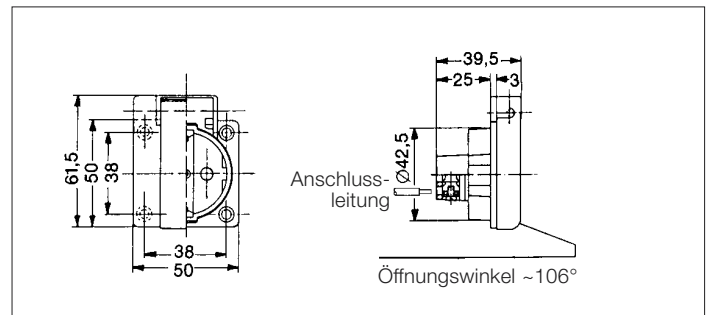
Farbe	Art.-Nr.	Gewicht g/Stück	Verp.- Einheit
blau	1462150	38	20



Einbausteckdose

Thermoplast
Flanschbefestigung IP 44 ⚡

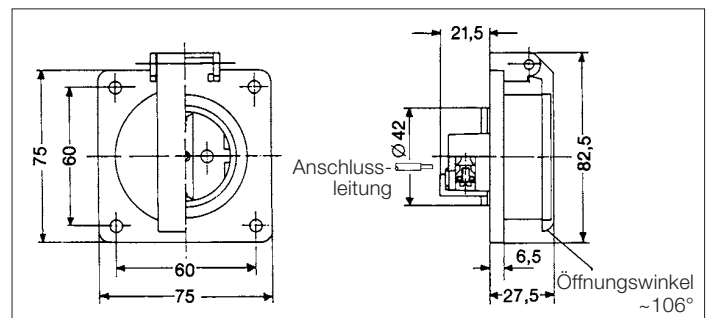
Farbe	Art.-Nr.	Gewicht g/Stück	Verp.- Einheit
schwarz	1461500	40	20
blau	1461550	40	20
grau	1461560	40	20



Einbausteckdose

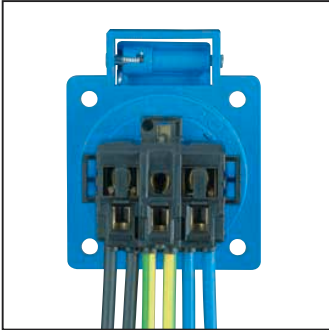
Thermoplast
Flanschbefestigung IP 44 ⚡

Farbe	Art.-Nr.	Gewicht g/Stück	Verp.- Einheit
blau	1461850	59	10

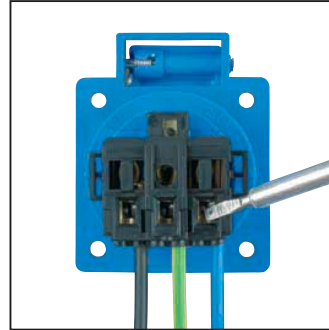


Einbausteckdosen

Sonderausführungen mit schraubenlosen Klemmen









Die Anschlussklemmen sind als Doppelklemmen für Querschnitte bis 2,5 mm² zum Durchverdrahten ausgelegt.



Durch Drücken der Klemme mittels Schraubendreher wird der Leiter gelöst.

Anschließbare Leiter für schraubenlose Klemmen.

Mit Zuordnung der entsprechenden Vorsicherung können auch Leiterquerschnitte von 0,75 bis 1 mm² verdrahtet werden.

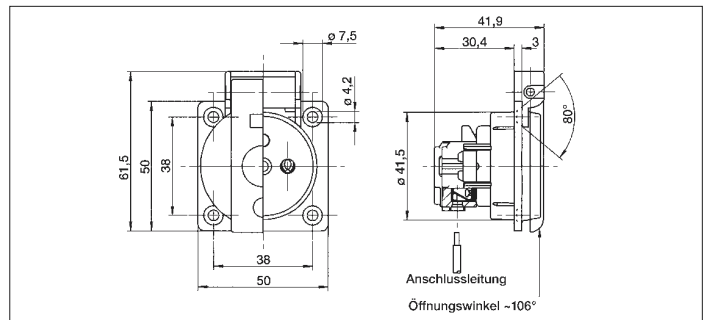
 <p>Erforderliche Abisolierlänge und Stiftlänge bei Kabelschuhen 10 bis 12 mm</p>  <p>Massive Leiter 1,5 mm² bis 2,5 mm²</p>  <p>Flexible Leiter 1,5 mm² bis 2,5 mm² mit Aderendhülse, gasdicht vercrimp</p>	 <p>Flexible Leiter 1,5 mm² bis 2,5 mm² mit Stiftkabelschuhen</p>  <p>Flexible Leiter 1,5 mm² bis 2,5 mm²</p>  <p>Flexible Leiter 1,5 mm² bis 2,5 mm² ultraschallverschweißt</p>
---	--



Einbausteckdose

Thermoplast
Flanschbefestigung
Erdungssystem nach CEE 7/V

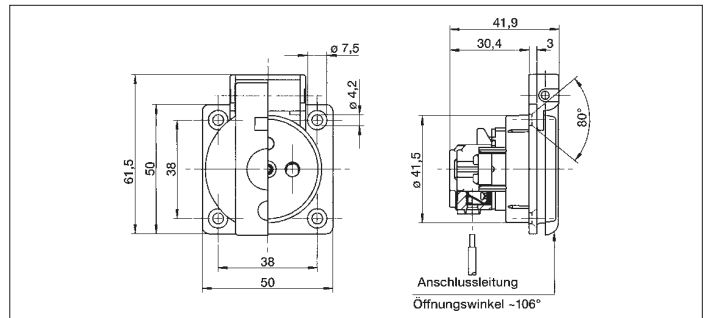
Farbe	Art.-Nr.	Gewicht g/Stück	Verp.-Einheit
schwarz	1361102	38	20
rot	1361142	38	20
blau	1361152	38	20
grau	1361162	38	20



Einbausteckdose

Thermoplast
Flanschbefestigung
Erdungssystem nach CEE 7/V
mit erhöhtem Berührungsschutz (Kinderschutz)

Farbe	Art.-Nr.	Gewicht g/Stück	Verp.-Einheit
schwarz	1362102	38	20
rot	1362142	38	20
blau	1362152	38	20
grau	1362162	38	20



Einbausteckdosen

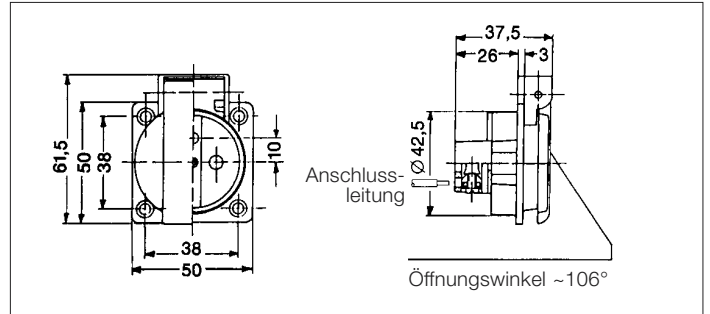
Sonderausführung



Einbausteckdose

Thermoplast
Flanschbefestigung
Erdungssystem nach CEE 7/V

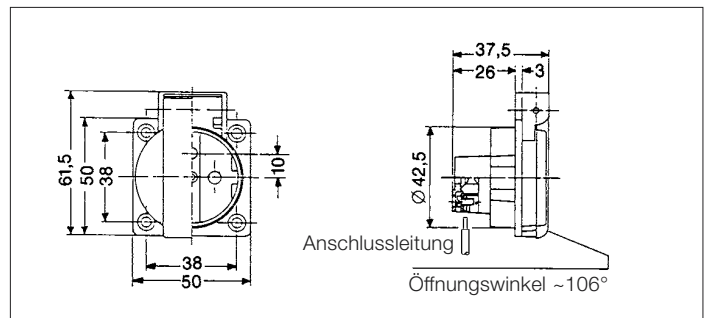
Farbe	Art.-Nr.	Gewicht g/Stück	Verp.-Einheit
schwarz	1461002	37	100
blau	1461052	37	100
grau	1461062	37	100



Einbausteckdose

Thermoplast
Flanschbefestigung
Erdungssystem nach CEE 7/V

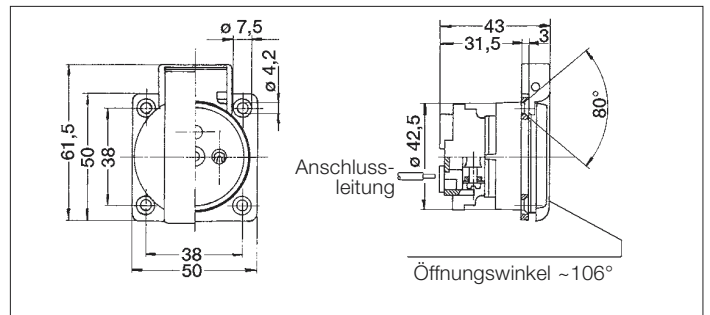
Farbe	Art.-Nr.	Gewicht g/Stück	Verp.-Einheit
schwarz	1461102	37	100
blau	1461152	37	100
grau	1461162	37	100



Einbausteckdose

Duroplast-Sockel
Flanschbefestigung
Erdungssystem nach CEE 7/V
mit erhöhtem Berührungsschutz
(Kinderschutz)

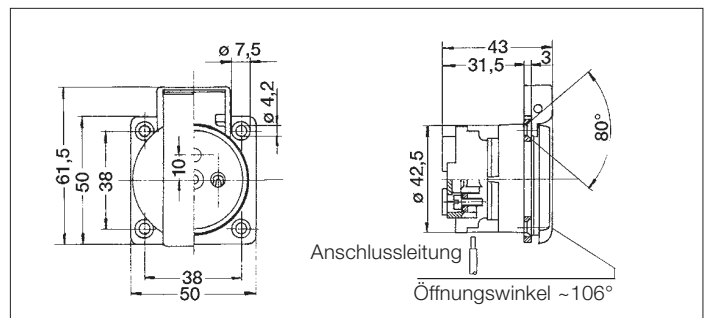
Farbe	Art.-Nr.	Gewicht g/Stück	Verp.-Einheit
blau	1462052	45	100



Einbausteckdose

Duroplast-Sockel
Flanschbefestigung
Erdungssystem nach CEE 7/V
mit erhöhtem Berührungsschutz
(Kinderschutz)

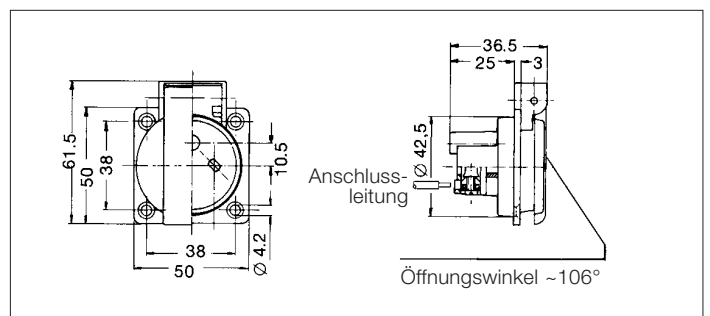
Farbe	Art.-Nr.	Gewicht g/Stück	Verp.-Einheit
schwarz	1462102	45	100
blau	1462152	45	100
grau	1462162	45	100



Einbausteckdose

Thermoplast
Flanschbefestigung
nach CSN-Norm 354517
2-pol. 10 A, 48 V

Farbe	Art.-Nr.	Gewicht g/Stück	Verp.-Einheit
violett	CZ 24-48	29	100



Einbausteckdosen

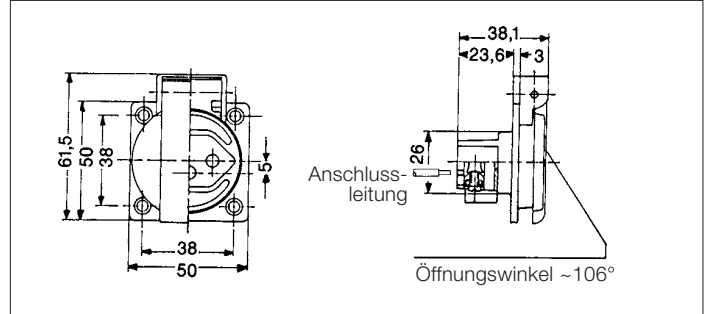
Sonderausführung



Einbausteckdose 10 A

Thermoplast
Flanschbefestigung
Schweizer System
nach SEV 6535-Typ 13

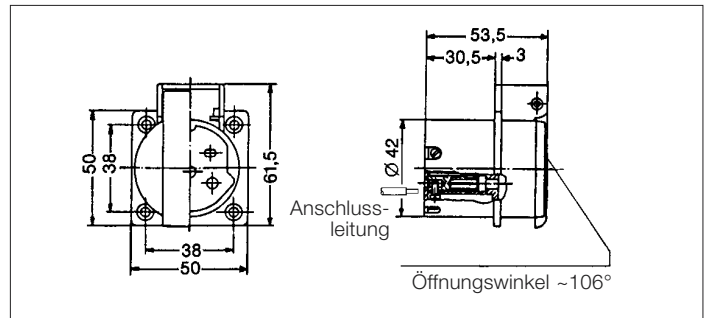
Farbe	Art.-Nr.	Gewicht g/Stück	Verp.-Einheit
blau	1461005	37	200
schwarz	1461006	37	200
grau	1461066	37	200



Einbausteckdose 10 A

Thermoplast
Flanschbefestigung
Schweizer System
nach SEV 6532-Typ 15

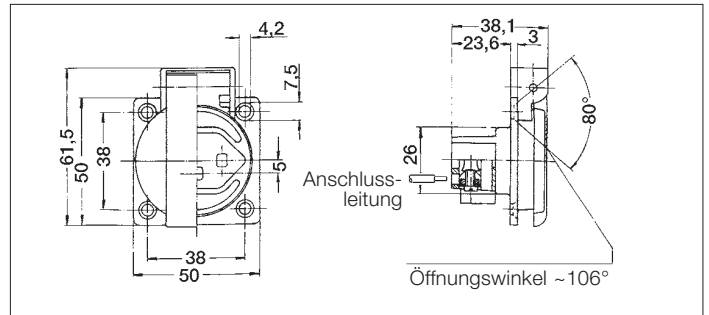
Farbe	Art.-Nr.	Gewicht g/Stück	Verp.-Einheit
grau	SEV-100	57	100



Einbausteckdose 16 A

Thermoplast
Flanschbefestigung
Schweizer System
nach SEV 5934-Typ 23
mit Dichtung im Klappdeckel

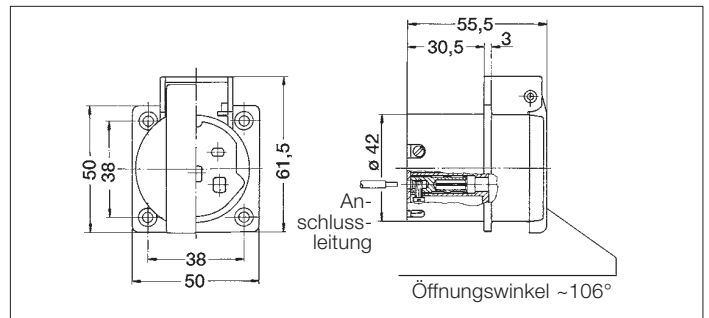
Farbe	Art.-Nr.	Gewicht g/Stück	Verp.-Einheit
grau/rot	1461964	40	200
grau/blau	1461965	40	200



Einbausteckdose 16 A

Thermoplast
Flanschbefestigung
Schweizer System
nach SEV 5932-Typ 25
mit Dichtung im Klappdeckel

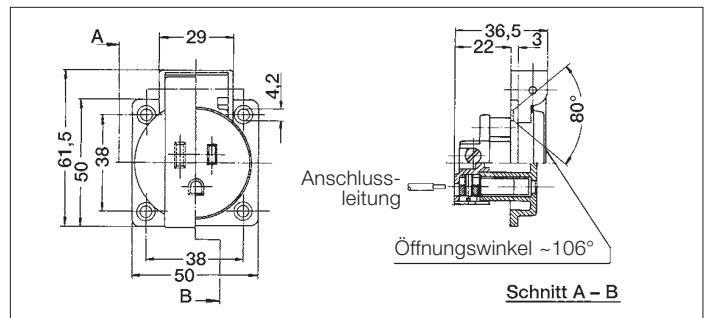
Farbe	Art.-Nr.	Gewicht g/Stück	Verp.-Einheit
grau/rot	SEV1148	65	100



Einbausteckdose 126 V / 15 A 1-pol. + N + ⊕

Thermoplast
USA
nach UL 498/NEMA 5-15 R
Kanada
nach CSA C22.2 Nr.:42

Farbe	Art.-Nr.	Gewicht g/Stück	Verp.-Einheit
schwarz	UL12500	45	100
blau	UL12505	45	100
grau	UL12506	45	100



Zubehör

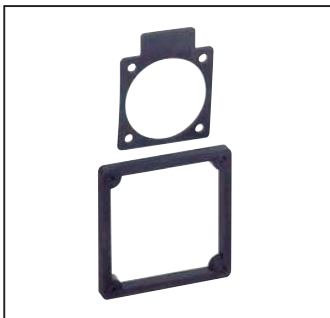
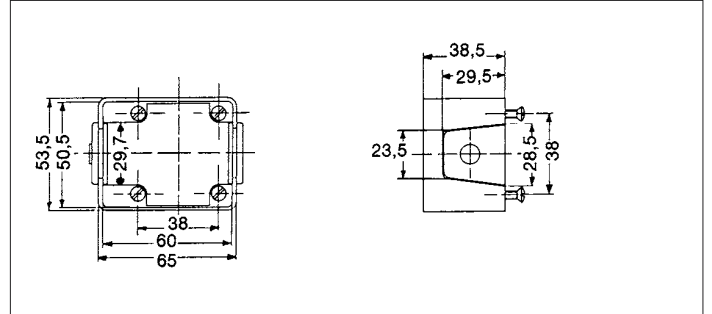
Einbausteckdosen



AP-Gehäuse

für Einbausteckdose 1461
Thermoplast
(anreihbar mit Verbindungsstück
V 02.04)
nicht für 1461450/460
1461850

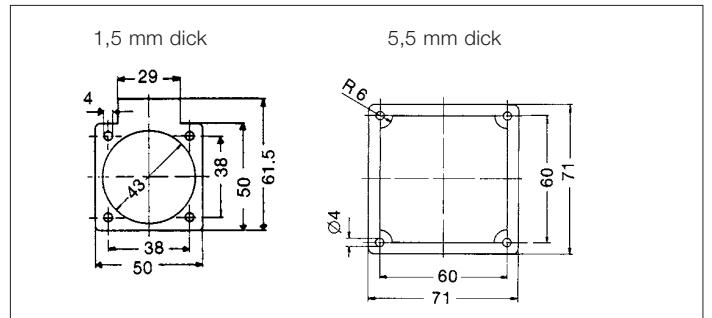
Farbe	Art.-Nr.	Gewicht g/Stück	Verp.- Einheit
blau	1461057	49	10
grau	1461067	49	10



Gummidichtung

für Einbausteckdose
1361, 1362, 1461, 1462,
CZ, SEV und UL 8632316
für Einbausteckdose
1461850 8864200

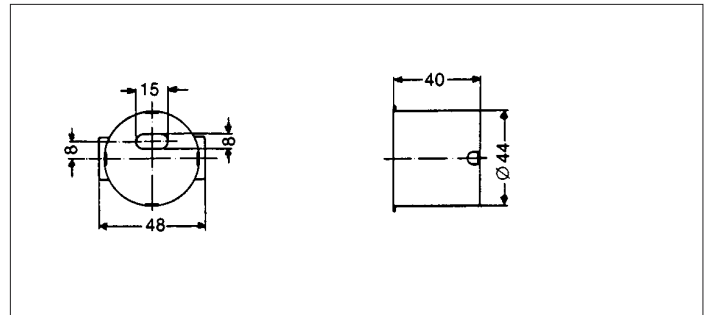
Farbe	Art.-Nr.	Gewicht g/Stück	Verp.- Einheit
	8632316	3	
	8864200	9	



Schutzkappe

für Einbausteckdosen
1461 und 1451

Farbe	Art.-Nr.	Gewicht g/Stück	Verp.- Einheit
	8798416	5	



Befestigungsplatte

für AP-Gehäuse
zum Aufschnappen auf Tragschiene
nach DIN EN 60715 35 mm

Farbe	Art.-Nr.	Gewicht g/Stück	Verp.- Einheit
	1461SB	14	1

SCHUKO-Einbausteckdosen

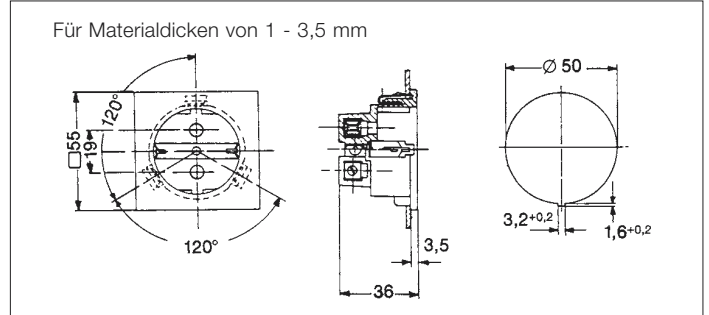
2polig + \oplus , 16 A 250 V, nach DIN 49440



Einbausteckdose

Thermoplast
Schnellbefestigung durch
Stahlfedern

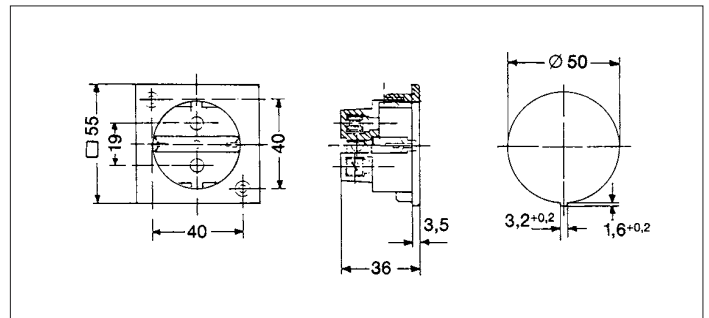
Farbe	Art.-Nr.	Gewicht g/Stück	Verp.- Einheit
schwarz	1111000	35	100
weiß	1111010	35	100
blau	1111050	35	100



Einbausteckdose

Thermoplast
Flanschbefestigung

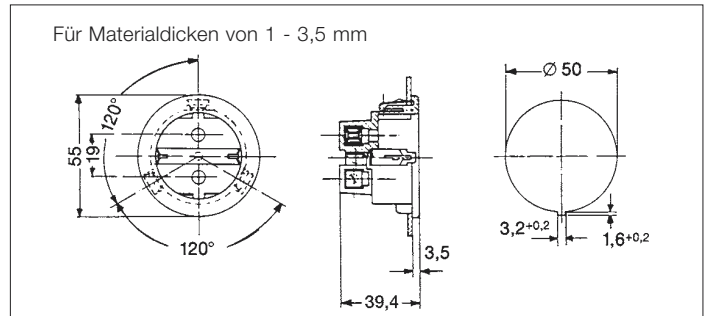
Farbe	Art.-Nr.	Gewicht g/Stück	Verp.- Einheit
schwarz	1111400	33	100
weiß	1111410	33	100



Einbausteckdose

Thermoplast
Schnellbefestigung durch
Stahlfedern

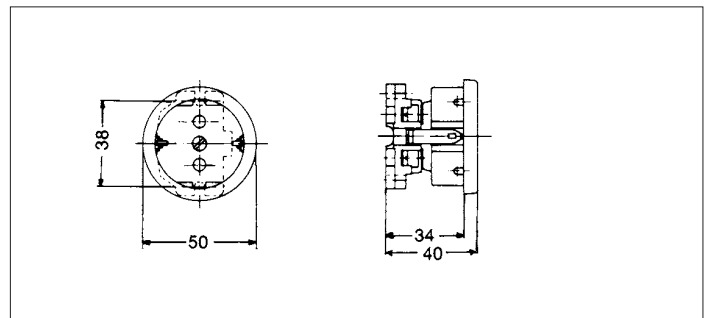
Farbe	Art.-Nr.	Gewicht g/Stück	Verp.- Einheit
schwarz	1101000	31	100
weiß	1101010	31	100



Einbausteckdose

Duroplast

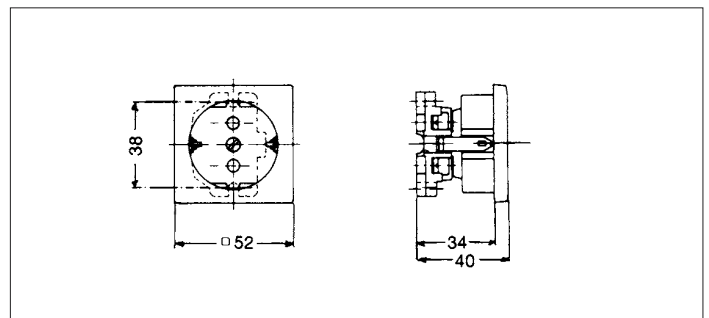
Farbe	Art.-Nr.	Gewicht g/Stück	Verp.- Einheit
schwarz	1401300	41	50
weiß	1401310	41	50
Typ 71	1401320	41	50



Einbausteckdose

Duroplast

Farbe	Art.-Nr.	Gewicht g/Stück	Verp.- Einheit
schwarz	1411300	44	50
weiß	1411310	44	50



SCHUKO-Einbausteckdosen

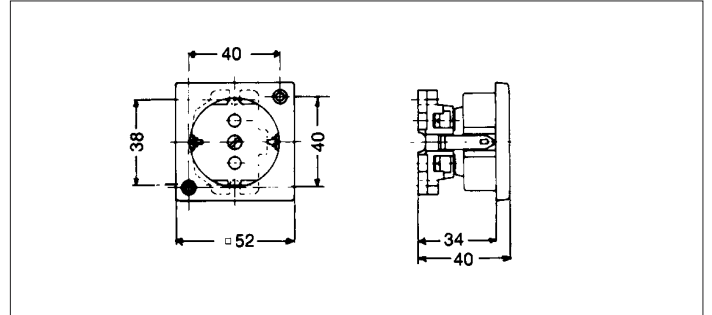
2polig + ⊕, 16 A 250 V, nach DIN 49440



Einbausteckdose

Duroplast
Flanschbefestigung

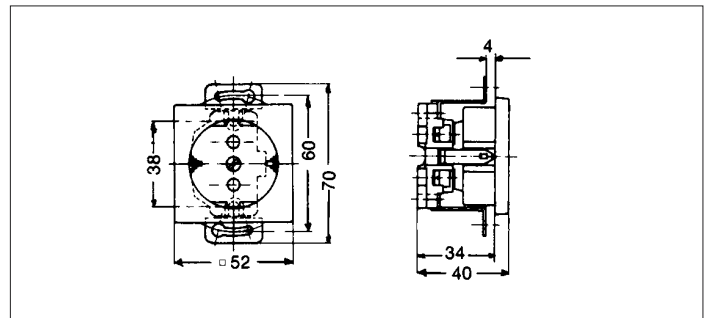
Farbe	Art.-Nr.	Gewicht g/Stück	Verp.-Einheit
schwarz	1411400	41	50
weiß	1411410	41	50



Einbausteckdose

Duroplast
Befestigungswinkel

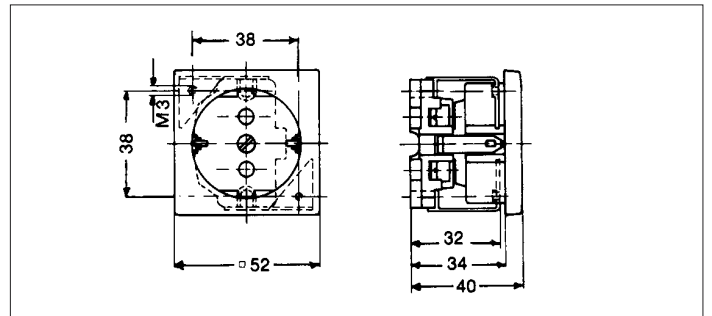
Farbe	Art.-Nr.	Gewicht g/Stück	Verp.-Einheit
schwarz	1411000	54	20
weiß	1411010	54	20
rot	1411040	54	20



Einbausteckdose

Duroplast
Befestigungswinkel

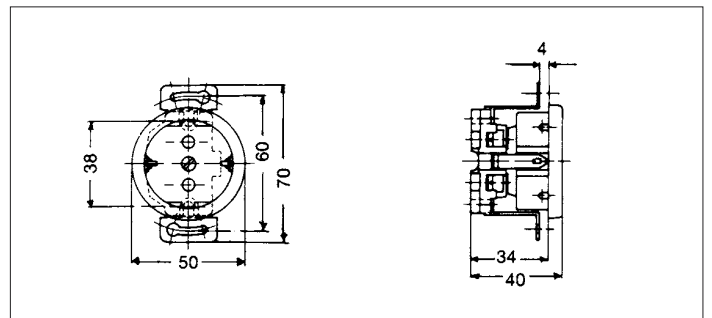
Farbe	Art.-Nr.	Gewicht g/Stück	Verp.-Einheit
schwarz	1411100	51	50
weiß	1411110	51	50



Einbausteckdose

Duroplast
Befestigungswinkel

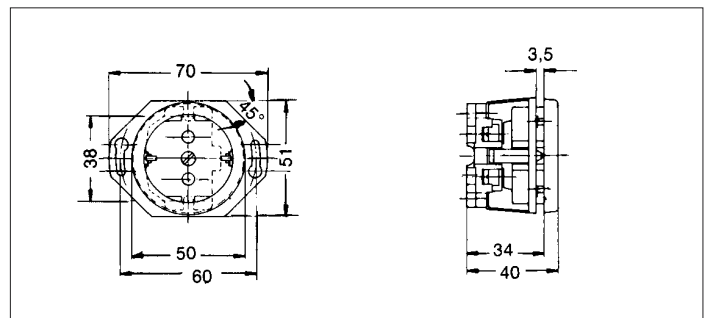
Farbe	Art.-Nr.	Gewicht g/Stück	Verp.-Einheit
schwarz	1401000	53	10
weiß	1401010	53	10



Einbausteckdose

Duroplast
Befestigungsring

Farbe	Art.-Nr.	Gewicht g/Stück	Verp.-Einheit
weiß	1401217	53	50



SCHUKO-Einbausteckdosen

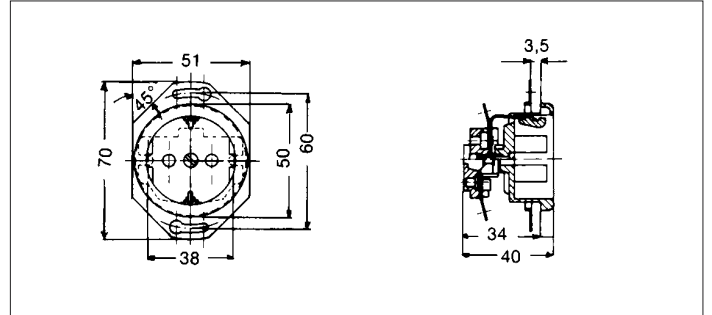
2polig + ⊕, 16 A 250 V, nach DIN 49440



Einbausteckdose

Duroplast
Befestigungsring
mit Steckanschluss 6,3

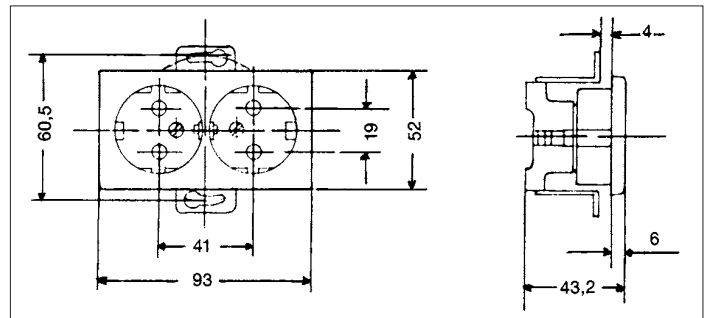
Farbe	Art.-Nr.	Gewicht g/Stück	Verp.- Einheit
weiß	1401218	53	50



Zweifach-Einbausteckdose

Duroplast
Befestigungswinkel

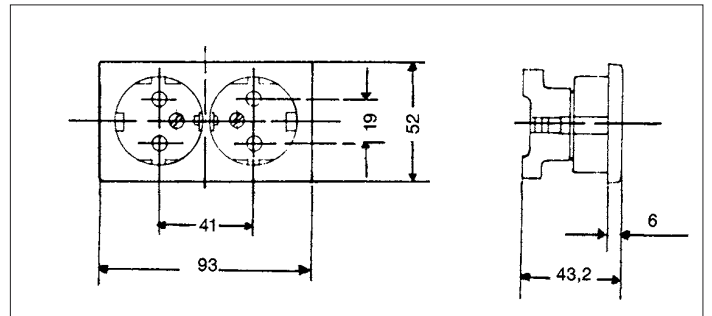
Farbe	Art.-Nr.	Gewicht g/Stück	Verp.- Einheit
schwarz	1412000	97	40
weiß	1412010	97	40
rot	1412040	97	40



Zweifach-Einbausteckdose

Duroplast

Farbe	Art.-Nr.	Gewicht g/Stück	Verp.- Einheit
schwarz	1412300	85	40
weiß	1412310	85	40



SCHUKO-Einbausteckdosen

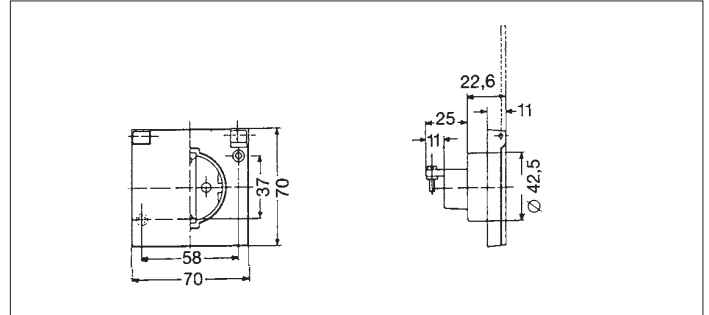
2polig + ⊕, 16 A 250 V, nach DIN 49440



Einbausteckdose

Duroplast
Flanschbefestigung

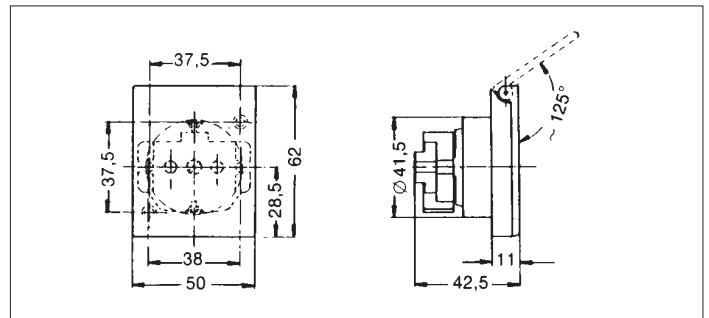
Farbe	Art.-Nr.	Gewicht g/Stück	Verp.-Einheit
weiß	1451010	60	20



Einbausteckdose

Duroplast-Sockel
Flanschbefestigung

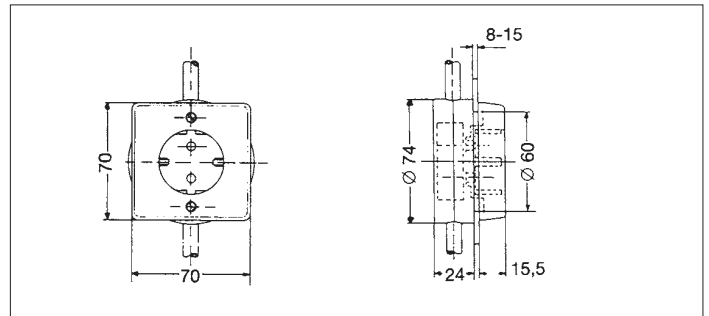
Farbe	Art.-Nr.	Gewicht g/Stück	Verp.-Einheit
braun	1151001	44	50
weiß	1151010	44	50



Einbausteckdose

Duroplast
für Hohlwandmontage

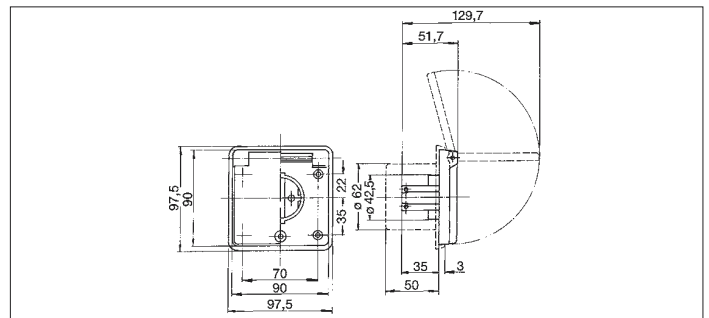
Farbe	Art.-Nr.	Gewicht g/Stück	Verp.-Einheit
braun	1441207	101	10



Einbausteckdose

Duroplast
Flanschbefestigung
spritzwassergeschützt IP 44
mit Gummitopf

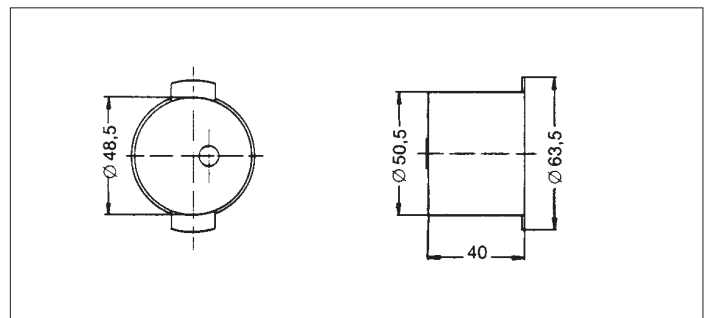
Farbe	Art.-Nr.	Gewicht g/Stück	Verp.-Einheit
	1655217	187	10



Schutzkappe

für Einbausteckdosen
1151, 1401 und 1411

Farbe	Art.-Nr.	Gewicht g/Stück	Verp.-Einheit
	8626716	8	



Einbausteckdosen

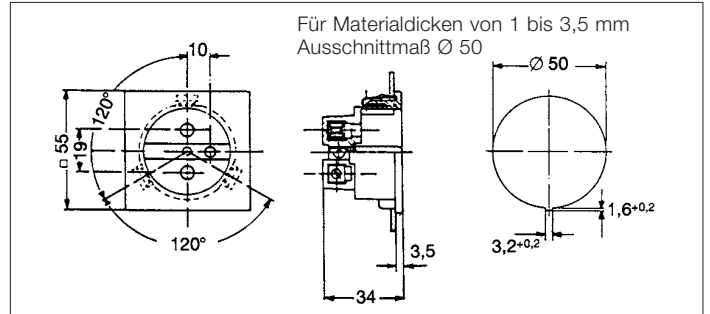
Sonderausführung



Einbausteckdose

Thermoplast
Schnellbefestigung
durch Stahlfedern
Erdungssystem nach CEE 7/V

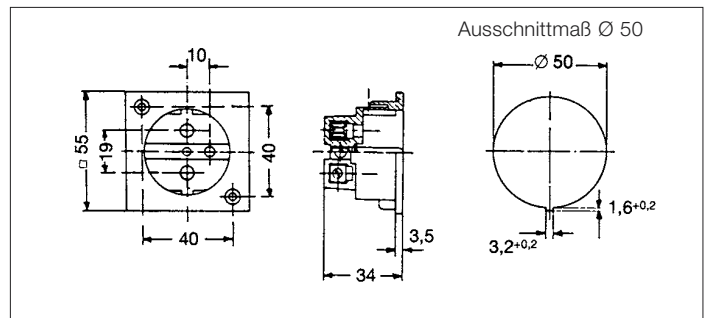
Farbe	Art.-Nr.	Gewicht g/Stück	Verp.- Einheit
schwarz	1111002	35	100
weiß	1111012	35	100



Einbausteckdose

Thermoplast
Flanschbefestigung
Erdungssystem nach CEE 7/V

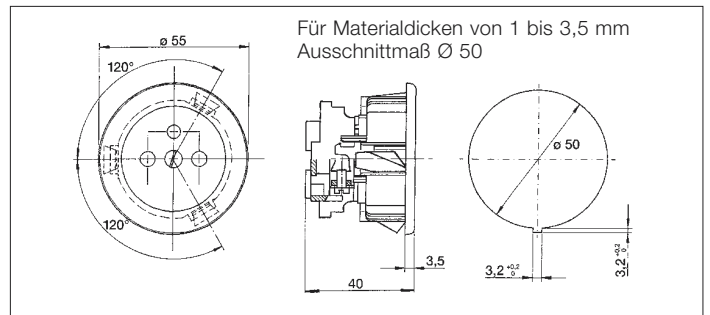
Farbe	Art.-Nr.	Gewicht g/Stück	Verp.- Einheit
schwarz	1111402	33	100
weiß	1111412	33	100



Einbausteckdose

Duroplast-Sockel
Schnellbefestigung durch Stahlfedern
Erdungssystem nach CEE 7/V
mit erhöhtem Berührungsschutz
(Kinderschutz)

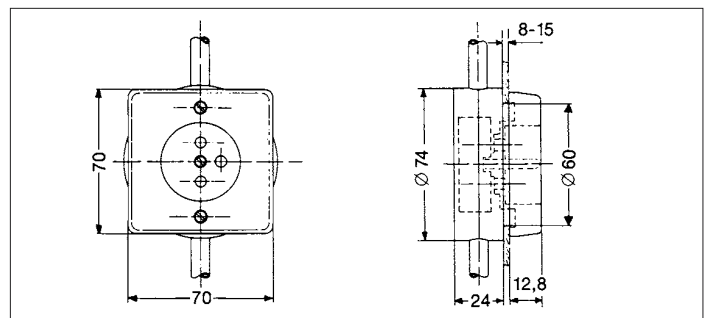
Farbe	Art.-Nr.	Gewicht g/Stück	Verp.- Einheit
weiß	1101212	35	100



Einbausteckdose

Duroplast
für Hohlwandmontage
Erdungssystem nach CEE 7/V

Farbe	Art.-Nr.	Gewicht g/Stück	Verp.- Einheit
braun	1441117	101	100



Einbausteckdosen

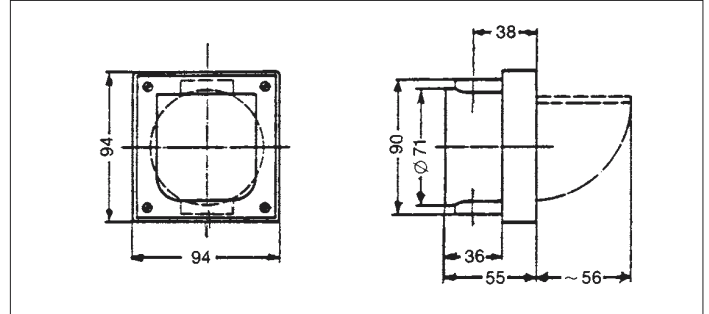
SCHUKO, PERILEX, EN 60309, Kommunikationstechnik



SCHUKO-Steckdose

tropfwassergeschützt IP 41
Oberteil mit Klappdeckel
aus Alu-Druckguss
Unterteil aus Duroplast
mit zwei M20

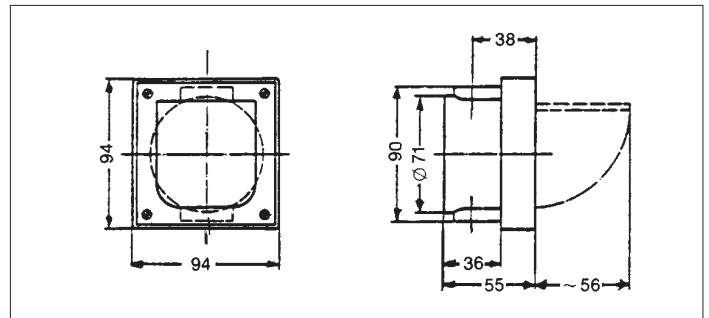
Farbe	Art.-Nr.	Gewicht g/Stück	Verp.- Einheit
grau	1471460	301	6



Leergehäuse

tropfwassergeschützt IP 41
Oberteil mit Klappdeckel
aus Alu-Druckguss
Unterteil aus Duroplast
mit zwei M20

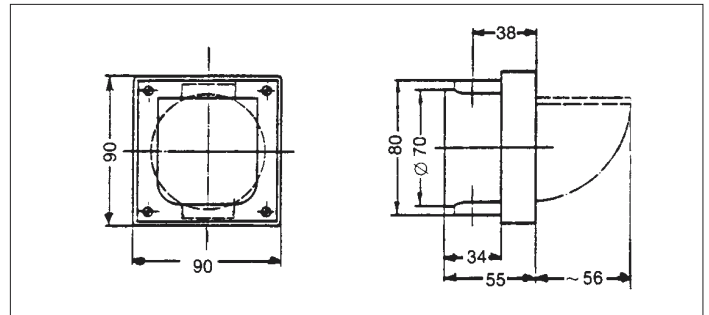
Farbe	Art.-Nr.	Gewicht g/Stück	Verp.- Einheit
grau	1471497	250	6



SCHUKO-Steckdose

tropfwassergeschützt IP 41
Oberteil mit Klappdeckel
aus Alu-Druckguss
Unterteil aus Alu-Druckguss
mit zwei M20

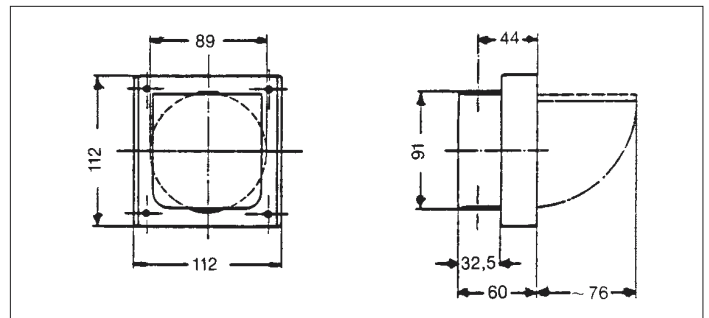
Farbe	Art.-Nr.	Gewicht g/Stück	Verp.- Einheit
grau	1934490	371	6



SCHUKO-Zweifach-Steckdose

tropfwassergeschützt IP 41
Oberteil mit Klappdeckel
aus Alu-Druckguss
Unterteil aus Alu-Druckguss
mit zwei M20

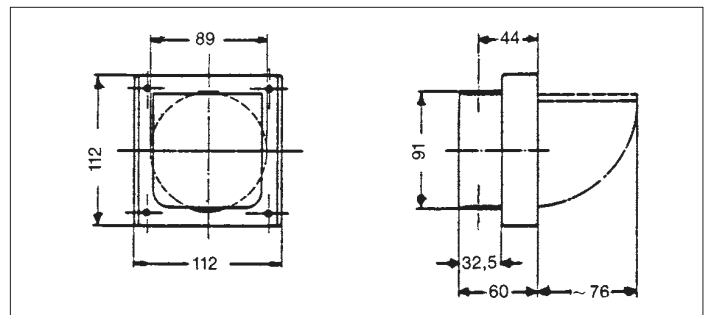
Farbe	Art.-Nr.	Gewicht g/Stück	Verp.- Einheit
grau	1632490	575	1



PERILEX-Steckdose 16 A

tropfwassergeschützt IP 41
Oberteil mit Klappdeckel
aus Alu-Druckguss
Unterteil aus Alu-Druckguss
mit zwei M20

Farbe	Art.-Nr.	Gewicht g/Stück	Verp.- Einheit
grau	2218490	652	1



Einbausteckdosen

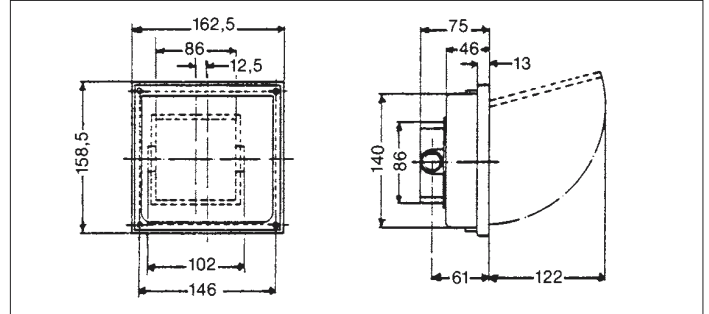
SCHUKO, PERILEX, EN 60309, Kommunikationstechnik



SCHUKO-Steckdose

Steckdosenteil wasserdicht IP 66
Oberteil mit Klappdeckel
aus Alu-Druckguss
Unterteil aus Thermoplast
mit zwei M20

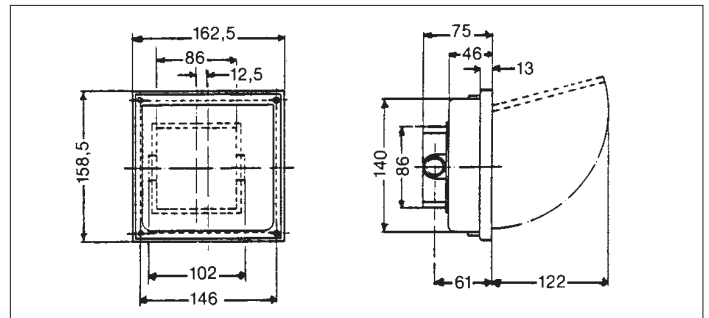
Farbe	Art.-Nr.	Gewicht g/Stück	Verp.- Einheit
grau	1471360	740	1
mit Schloss	147136S	75+	+



SYSTEM17-Steckdose

zweipolig + ⊕, 16 A, 230 V
Steckdosenteil wasserdicht IP 67
Oberteil mit Klappdeckel
aus Alu-Druckguss
Unterteil aus Thermoplast
mit zwei M20

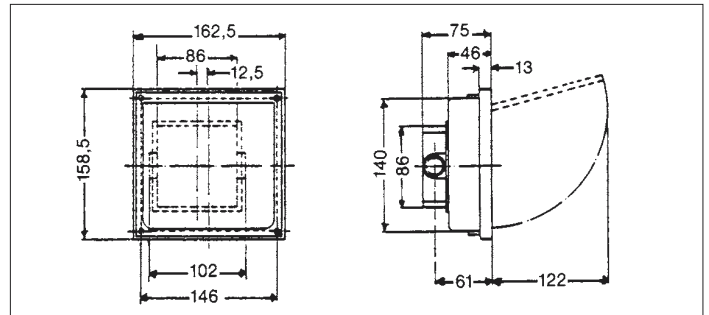
Farbe	Art.-Nr.	Gewicht g/Stück	Verp.- Einheit
grau	D 31.00	770	1
mit Schloss	D-3100S	78+	+



SYSTEM17-Steckdose

dreipolig + N + ⊕, 16 A, 400 V
Steckdosenteil wasserdicht IP 67
Oberteil mit Klappdeckel
aus Alu-Druckguss
Unterteil aus Thermoplast
mit zwei M20

Farbe	Art.-Nr.	Gewicht g/Stück	Verp.- Einheit
grau	D 51.00	820	1
mit Schloss	D5100S	83+	+



Bei Fußboden-Einbau muss über die Vorprägung im Unterteil der Ablauf von evtl. eindringendem Wasser sichergestellt werden.

In das nachstehende Gehäuse 1632497 sind die marktüblichen Steckdosen mit 80 mm Abdeckung und Tragringsbefestigung aus den Bereichen Installations-, Kommunikations- und Fernmeldetechnik einbaubar.

Die einzelnen Gehäuse sind mittels rückseitig gesetzten Verbindungskammern nach allen Seiten, für komplette Einheiten, anreihbar.



Leergehäuse

tropfwassergeschützt IP 41
Oberteil mit Klappdeckel
aus Alu-Druckguss
Unterteil aus Thermoplast
mit vier M20

Farbe	Art.-Nr.	Gewicht g/Stück	Verp.- Einheit
grau	1632497	375	1

