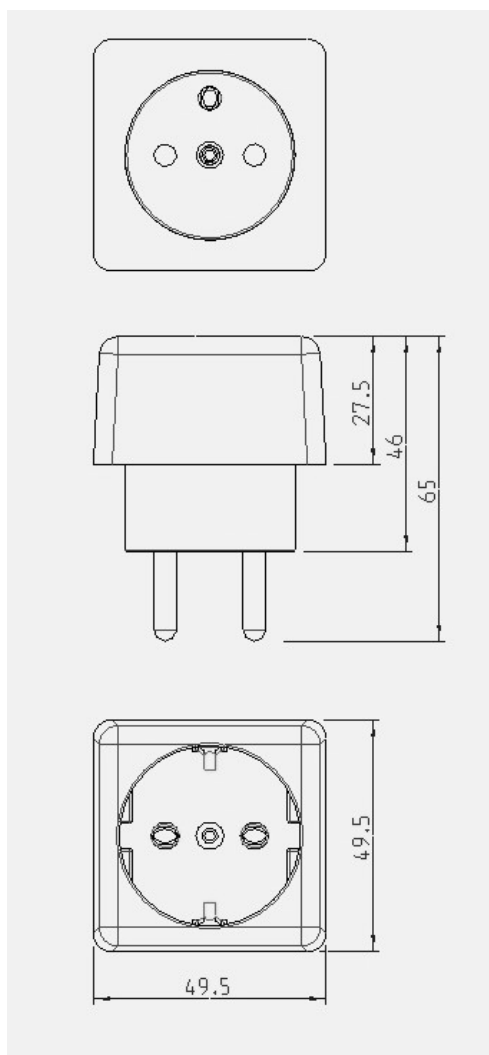


Datenblatt / Datasheet



Übergangsstecker mit Schutzkontakt
von Steckdose mit Stifterdung auf deutsche
Schutzkontaktsteckdose

*Adapter plug from socket with earthing pin to
German socket with earthing contact*

Typ: 141
Type:

Nennspannung: AC 250 V
Rated voltage:

Nennstrom: 16 A
Rated current:

Bauart: DIN 49 440 Teil 1
According to: CEE 7

Schutzart: IP 20
IP-Code

Anschlüsse: –
Type of Terminals:

Kontakte: CuZn 37
Material of Terminals:

Kontaktträger: Polypropylen
Carrying parts: polypropylene

Gehäuse: Polypropylen
Cover: polypropylene

Approbationen: –
Certified by:

Anmerkung: –
Annotation: