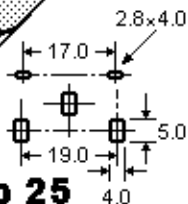
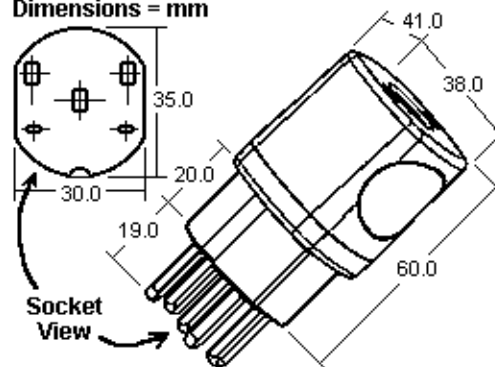


IP 20
250/400V AC

Typ 25



Dimensions = mm



Wandstecker mit Schutzkontakt, 3P+N+E, schweizer Ausführung, 10A SEU Typ 15, oder 10/16A SEU Typ 25, gerade bzw. zentrale Kabeleinführung, Thermoplast, schwarz oder weiss

Mains line plug with earthing contact, 3P+N+E, Switzerland version, 10 Amp. SEU Typ 15 or 10/16 Amp. SEU Typ 25, straight cable entry, thermoplastic, black or white

Cat.No.	Color	Amps	Typ	Beschreibung/Description	Wght/ea	UPE/Pack	EDP-No
546 BK	Black	10	15	Stecker / Plug	82g	30	118553
546 WH	White	10	15	Pins: 2 plus 3 x \varnothing 4mm	82g	30	118554
547 BK	Black	16	25	Stecker / Plug	84g	30	117925
547 WH	White	16	25	Pins: 2 plus 3 x (5x4)mm	84g	30	118551