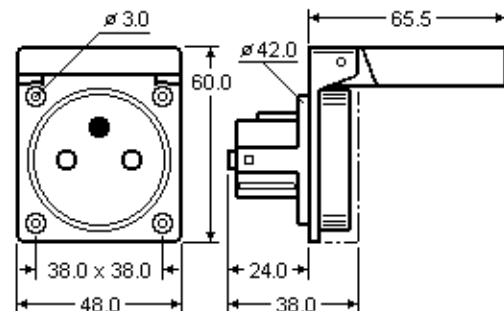


Dimensions = mm



Einbausteckdose mit Stifterdung, belgisch/französische Ausführung, mit Klappdeckel, Abstand der Befestigungslöcher 38mm (Senk), Thermoplast, schwarz, weiß oder grau. Schutzart IP 44.

Flush mount receptacle with earthing pin, Belgium/French version, with hinged lid, distance of fixing holes 38mm, thermoplastic, black, white or grey.

Catalog No.	Color	Beschreibung	Description	Wght/ea	VPE/Pack	EDP-No
497 BK	Black	Einbausteckdose	Flush Receptacle	41g	35	115522
497 GR	Grey	Einbausteckdose	Flush Receptacle	41g	35	115523
497 WH	White	Einbausteckdose	Flush Receptacle	41g	35	113991
497 BL	Blue	Einbausteckdose	Flush Receptacle	41g	Request	115524
096	---	Dichtung/Gasket	OPTIONAL (60x48)mm	2g	35	112945

Lieferbar UDE (Cat# 496) oder SEU (Cat# 486) Version auf Anfrage. Versions UDE (Cat# 496 "Germany") or SEU (Cat# 486 "Switzerland") available on request. Weitere Farben mengenabhängig lieferbar. Further colors depending on quantity.